

PELIA Metallverbundrohr

Das flexible
Kunststoff-Metall-Verbundrohr
für multivalente Anwendungen
in der Heizungs- und Sanitär-
technik

PELIA Metallverbundrohr

Material Inlinerrohr

Das Inlinerrohr wird in zwei Varianten gefertigt. Bei der ersten Variante wird PE-X nach DIN 16 892 als Grundmaterial eingesetzt. Ausgangsmaterial ist dabei ein PE-HD mit einer hohen molaren Masse und einer speziellen Stabilisierung. Nach der Herstellung des Rohres erfolgt dann die Vernetzung, d.h. der Aufbau der räumlichen Gitterstruktur durch die energiereiche Strahlung eines Elektronenbeschleunigers, in einem zweiten Schritt. Bei der zweiten Variante wird für das Inlinerrohr ein spezielles PE-RT mit erhöhter Temperaturbeständigkeit nach DIN 16 833 eingesetzt. Es handelt sich dabei um ein Ethylen-Okten-Copolymer; aufgrund der Molekülstruktur mit der linearen Ethylen-Hauptkette und den Okten-Seitenketten ergeben sich sowohl hohe Zähigkeit als auch gute Flexibilität und Langzeitfestigkeit.

Vorteile

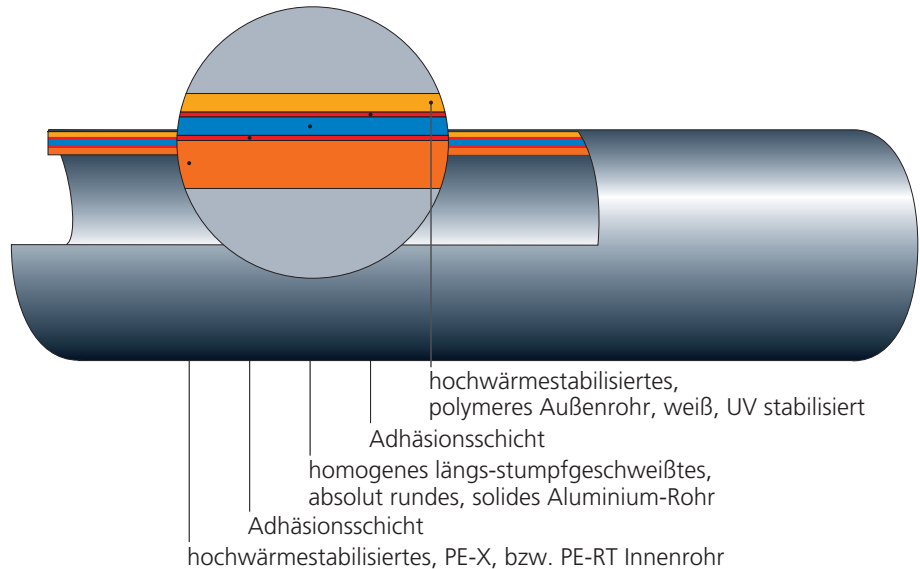
- Absolut gasdicht gegen Sauerstoff und Wasserdampf
- Laser-stumpfgeschweißtes Aluminium-Rohr 0,20 mm / 0,25 mm
- Umfangreiche Garantieleistungen

Einsatz

Ideales Kunststoff-Metall-Verbundrohr für Flächenheizungen und Radiatoranbindungen; hält einer maximalen Betriebstemperatur von 95°C (kurzzeitig 110°C) und einem maximalen Betriebsdruck von 12 bar stand. Auch für die Trinkwasserinstallation geeignet.

Technische Daten

- Rohr-Toleranzen
Außen- $\varnothing^{+0,2}$
Innen- $\varnothing^{+0,2}$
Wandstärke
- Standardrollenlänge: 200 m, andere Rollenlängen auf Anfrage
- Rohrfarbe: weiß
- Rollenverpackung Standard:
In Kartonschachteln auf Paletten mit Stretchfolie überzogen



Thermische und mechanische Angaben

Linearer Ausdehnungskoeffizient	2,3 x 10 ⁻⁵ [K ⁻¹]
Max. Betriebstemperatur	95°C
Kurzzeitig belastbar	110°C
Max. Betriebsdruck	12 bar
Oberflächenrauigkeit (nach Prandtl-Colebrook)	$\epsilon = 0,007$ mm

Wärmedurchlasswiderstand und Wärmeleitfähigkeit

Dimension [mm]	Wärmedurchlasswiderstand [m ² K/W]	Wärmeleitfähigkeit [W/mK]
	0,0046	0,43

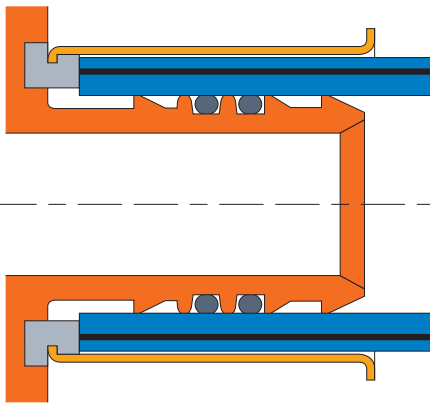
Biegeradien

	mit Biegehilfe	ohne Biegehilfe
	2 d	5 d

d = mittlerer Außendurchmesser in mm

Abmessung	Alustärke in mm	Wasserinhalt	Rohrgewicht pro 100 m Länge
11,6 x 1,5	0,20	0,058 l/m	6,05 kg
14 x 2	0,20	0,078 l/m	8,80 kg
16 x 2	0,20	0,113 l/m	10,20 kg
16 x 2	0,25	0,113 l/m	11,20 kg
17 x 2	0,20	0,133 l/m	11,30 kg
18 x 2	0,25	0,154 l/m	12,20 kg
20 x 2	0,25	0,200 l/m	13,70 kg

Prinzipzeichnung des PELIA PRESS-Systems



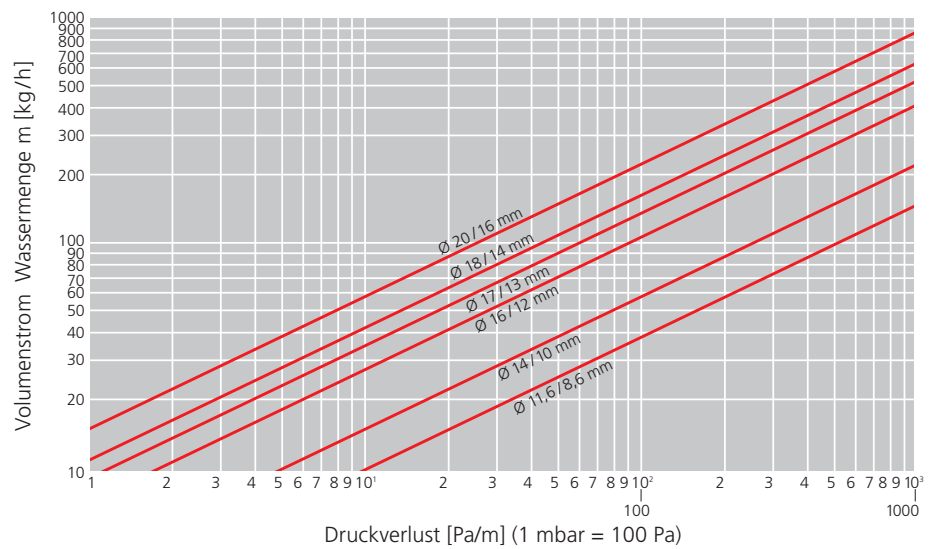
Verbindungstechnik

Das PELIA Metallverbundrohr kann mit dem schnellen und absolut sicheren PRESS-System verbunden werden.

Vorteile PELIA PRESS-System

- Rundpressung
- Presshülse aus rostfreiem Stahl V2A

Druckverlust PELIA Metallverbundrohre



Qualität

Wir legen großen Wert auf die Qualitätssicherung. So werden regelmäßig Fremdüberwachungen durchgeführt.

DVGW-Baumusterzertifikat
DW-8501CP0140

Wir bieten Lösungen!

