

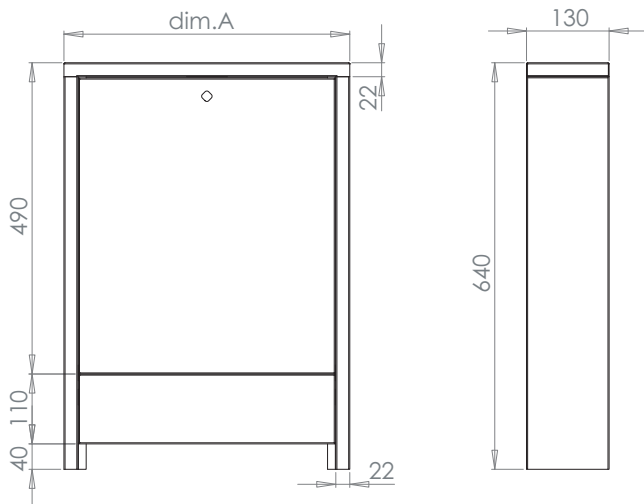
Technische Dokumentation Verteilerschrank



PELIA Verteilerschrank PREMIUM

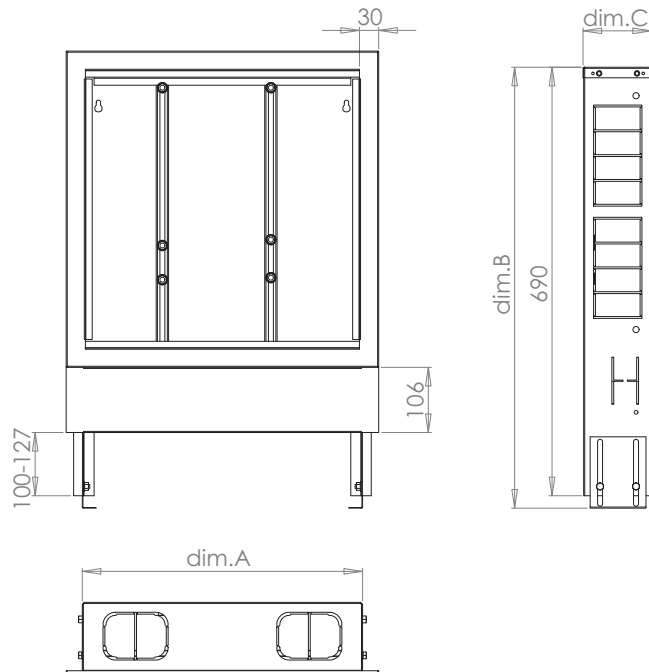
PELIA Verteilerschrank PREMIUM Aufputz

Aufputzschrank, weiß, pulverbeschichtet.



PELIA Verteilerschrank PREMIUM Unterputz

Unterputzschrank mit Standfüßen, höhen- und tiefenverstellbar.



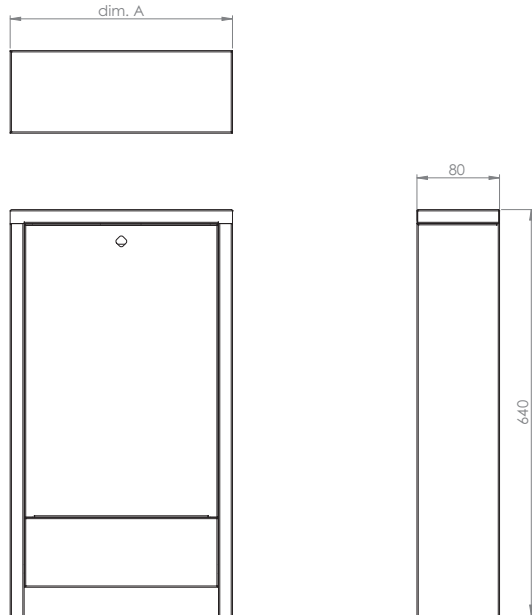
Schrank	Artikel-Nr.	dim.A (in mm)
AP1	100420AP-AP1	450
AP2	100420AP-AP2	530
AP3	100420AP-AP3	680
AP4	100420AP-AP4	830
AP5	100420AP-AP5	1.030
AP6	100420AP-AP6	1.130

Schrank	Artikel-Nr.	dim.A (in mm)	dim.B (in mm)	dim.C (in mm)
UP1	100420UP-UP1	450	690–790	110–160
UP2	100420UP-UP2	530	690–790	110–160
UP3	100420UP-UP3	680	690–790	110–160
UP4	100420UP-UP4	830	690–790	110–160
UP5	100420UP-UP5	1.030	690–790	110–160
UP6	100420UP-UP6	1.130	690–790	110–160
UP7	100420UP-UP7	1.200	690–790	110–160

PELIA Verteilerschrank PREMIUM 80

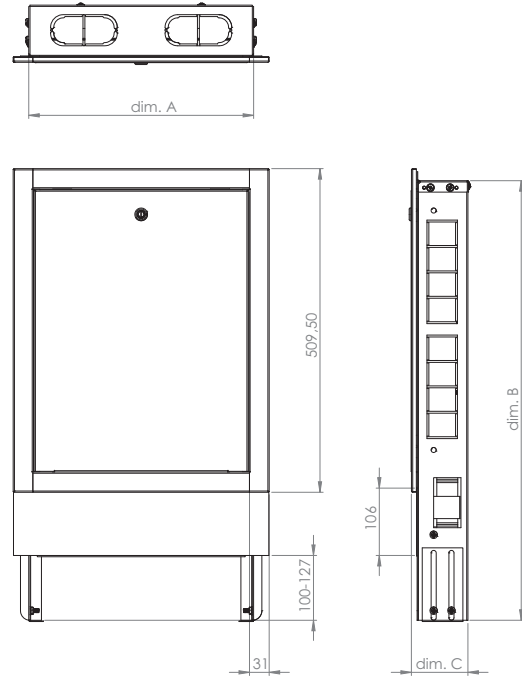
PELIA Verteilerschrank PREMIUM 80 Aufputz

Aufputzschrank, weiß, pulverbeschichtet.



PELIA Verteilerschrank PREMIUM 80 Unterputz

Unterputzschrank mit Standfüßen, höhen- und tiefenverstellbar.



Artikel-Nr.	dim.A (in mm)
100480PR-AP1	450
100480PR-AP2	530
100480PR-AP3	680
100480PR-AP4	830
100480PR-AP5	1.030
100480PR-AP6	1.130

Artikel-Nr.	dim.A (in mm)	dim.B (in mm)	dim.C (in mm)
100480PR-UP1	450	690-790	80-110
100480PR-UP2	530	690-790	80-110
100480PR-UP3	680	690-790	80-110
100480PR-UP4	830	690-790	80-110
100480PR-UP5	1.030	690-790	80-110
100480PR-UP6	1.130	690-790	80-110

Verteilerschrankauswahl PREMIUM

Typ	Schrankbreite mm	Heizkreise D/V Set waagrecht	Heizkreise D/V Set senkrecht	Heizkreise D/V Set WMZ waagrecht	Heizkreise D/V Set WMZ senkrecht
AP1 UP1	450 mm	2-3	2-4	0	2
AP2 UP2	530 mm	4	4-5	2	3-4
AP3 UP3	680 mm	5-6	6-7	3	5-6
AP4 UP4	830 mm	7-9	8-9	4-5	7-9
AP5 UP5	1.030 mm	10-12	10-12	6-9	8-12
AP6 UP6	1.130 mm	12+	12+	10-11	12+
UP7	1.200 mm	12+	12+	12+	12+

Wir bieten Lösungen!

